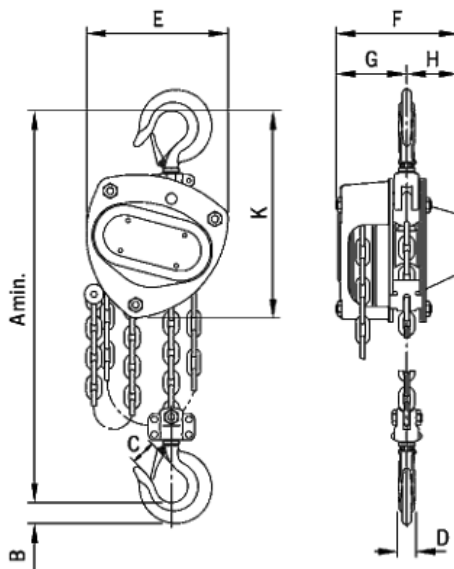
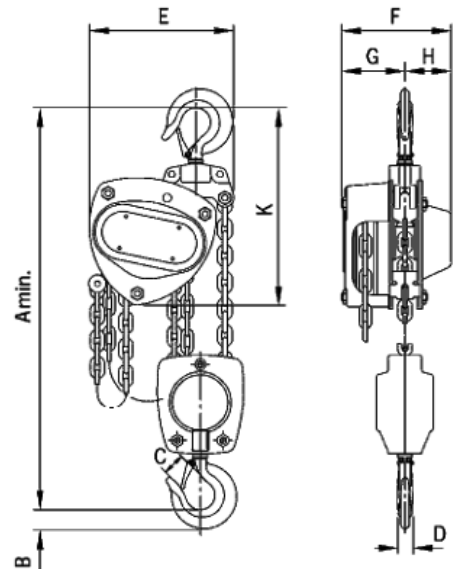


Model	VSIII 0.25/1	VSIII 0.5/1	VSIII 1/1	VSIII 1.5/1	VSIII 2/1	VSIII 2/2	VSIII 3/1	VSIII 3/2	VSIII 5/2
A min,mm	290	350	380	450	460	490	570	580	700
B,mm	12	21	28	33	36	36	45	45	47
C,mm	26	23	27	36	35	35	40	40	45
D,mm	11	16	20	22	29	29	29	29	40
E,mm	118	145	158	180	205	170	240	220	250
F,mm	113	140	155	175	180	155	210	175	190
G,mm	65	80	87	85	94	87	110	94	95
H,mm	48	60	68	90	86	68	100	81	95
K,mm	190	240	270	300	320	285	370	340	410



Model VSIII, 250 - 3000 kg, single fall



Model VSIII, 2000 - 5000 kg, double fall